

## INSTRUCTION DE MONTAGE DES ACCESSOIRES

### ENSEMBLE DE TIGE DE POUSSOIR POUR CHASSE-NEIGE - PN 5hYV-804200-1000, LAME DE LA PELLE DE 72 POUCHES. ASSEMBLAGE - 5hYV-804300-1000, ASSEMBLAGE DE LAME DE CHARRUE DE 60 POUCHES - 9AwV-804300-2000

ASSEMBLAGE DE LAME DE CHARRUE DE 72 POUCHES - VALABLE POUR : UFORCE 1000

ENSEMBLE DE LAMES DE CHARRUE DE 60 POUCHES - VALABLE POUR : UFORCE 600, CFORCE 400,  
CFORCE 500S, CFORCE 600, CFORCE 800, CFORCE 1000

**AVANT DE COMMENCER** : Lisez et comprenez les instructions avant de commencer tout travail. Assurez-vous que toutes les pièces sont présentes et que vous disposez de tous les outils nécessaires à l'assemblage.

**REMARQUE** : CFMOTO ne sera pas responsable des dommages causés par un assemblage incorrect. CFMOTO recommande que tous les accessoires d'origine doivent être assemblés par un revendeur CFMOTO agréé.

Avant l'assemblage, gardez le véhicule sur une surface plane, placez le pignon de transmission en stationnement (P) et éteignez l'interrupteur à clé.

Zhejiang CFMOTO Power Co., Ltd. Tous droits réservés. La reproduction de ce document, même partielle, ainsi que la copie de toutes sortes, est autorisée uniquement avec l'autorisation écrite expresse du titulaire du droit d'auteur.

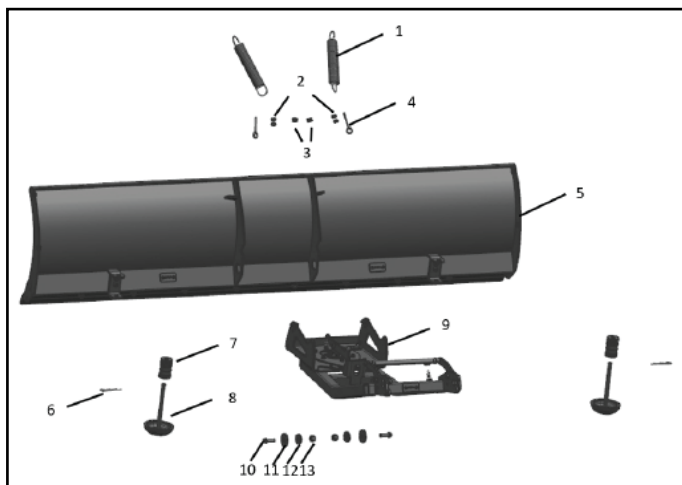
### SIGNIFICATION DES SYMBOLES

**i** Indique des informations avec plus de détails ou de conseils.

**!** Indique des informations d'avertissement ou de danger.

### LISTE DES PIÈCES

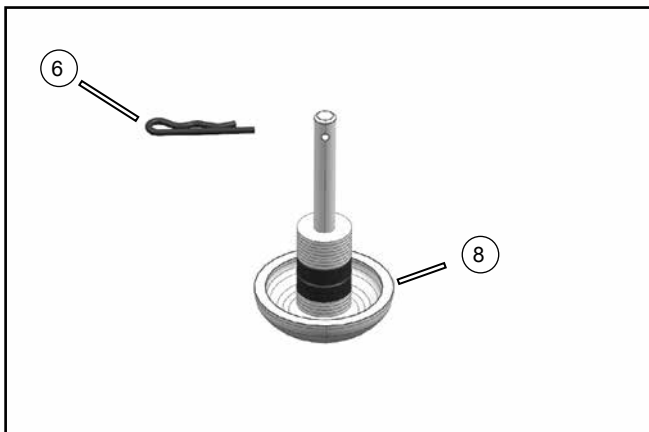
ARTICLE	NOM DE LA PIÈCE	NUMÉRO DE PIÈCE	QTÉ	REMARQUE
1	RESSORT DE LAME DE CHARRUE	5hYV-804206-1000	2	
2	ÉCROU M8	5hYV-804200-1000-22	4	
3	RONDELLE	5hYV-804200-1000-25	4	
4	TIGE DE RÉGLAGE	5hYV-804207-1000	2	
5	ASSEMBLAGE DE LAME DE CHARRUE 60 / 72 POUCHES	9AwV-804300-2000 / 5hYV-804300-1000	1	
6	GOUPILLE FENDUE	5hYV-804300-1000-23	2	
7	RONDELLES DE RÉGLAGE	5hYV-804300-1000-20	24	
8	SOUTIEN	5hYV-804300-1000-22	2	
9	ASSEMBLAGE DE LA TIGE DE POUSSOIR POUR CHASSE-NEIGE	5hYV-804200-1000	1	
10	Boulon M12*30	5hYV-804200-1000-20	2	
11	RONDELLE	5hYV-804200-1000-10	2	
12	RONDELLE	5hYV-804209-1000	2	
13	ÉCROU M12	5hYV-804200-1000-21	2	



### LISTE D'OUTILS

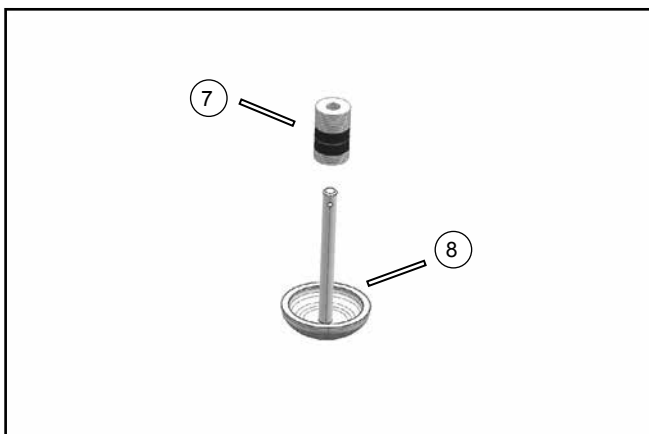
ARTICLE	DESCRIPTION	QTÉ	REMARQUE
1	PRISE 18 mm	1	Outils recommandés
2	GANTS PROTECTEUR	1	

## ASSEMBLAGE ET INSTALLATION



Retirez la goupille fendue (6) du support (8).

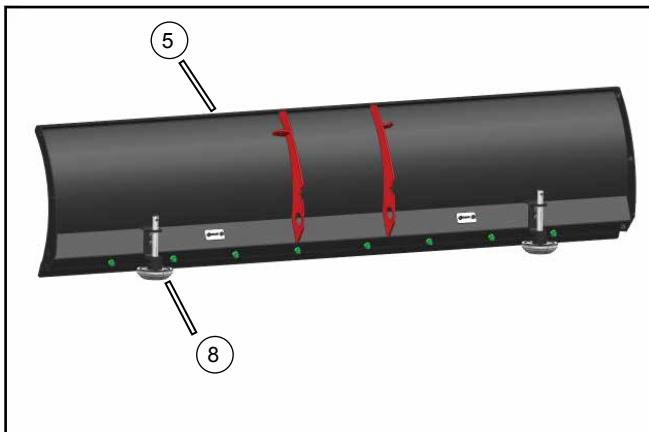
- i** Les méthodes d'assemblage gauche et droite sont les mêmes.



Retirez la quantité désirée de rondelles de réglage (7) du support (8).

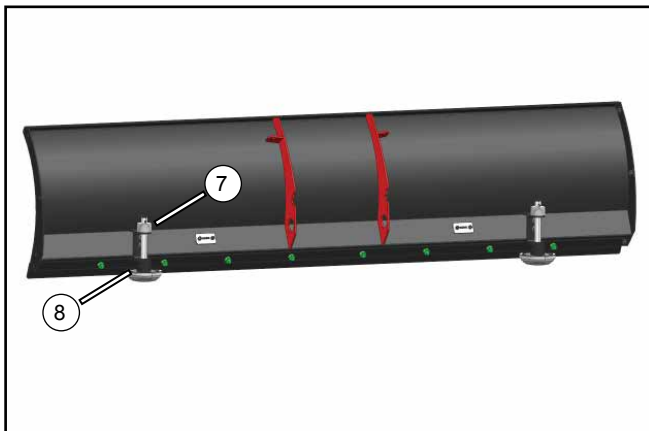
- i** Les méthodes d'assemblage gauche et droite sont les mêmes.

- i** Ajouter ou supprimer la même quantité de rondelles à chaque support pour relever ou abaisser la pelle uniformément.



Insérez les supports (8) dans l'ensemble lame de charrue (5).

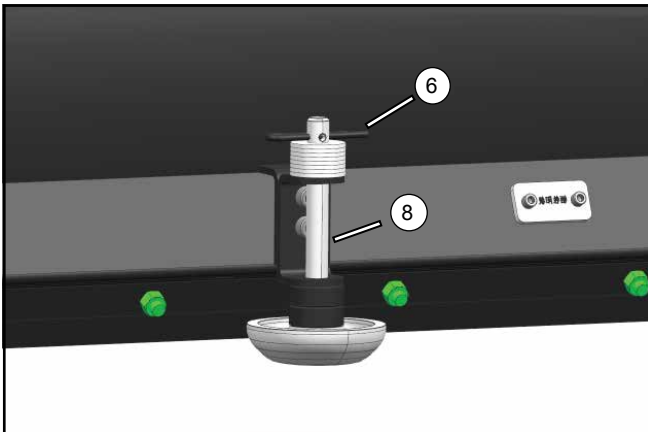
- i** Les méthodes d'assemblage gauche et droite sont les mêmes.



Placer les rondelles de réglage restantes (7) sur les supports (8).

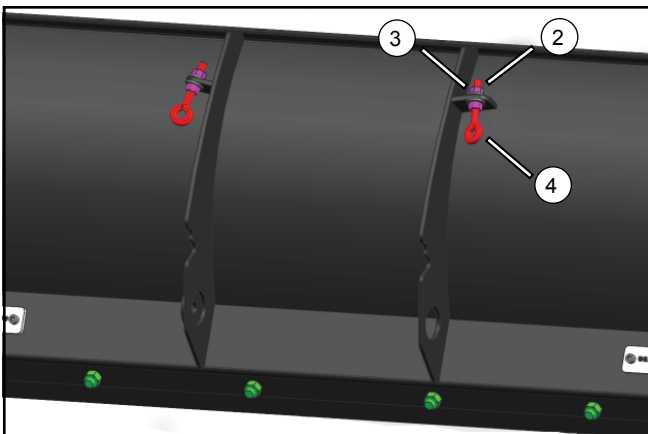
- i** Les méthodes d'assemblage gauche et droite sont les mêmes.

## ASSEMBLAGE ET INSTALLATION



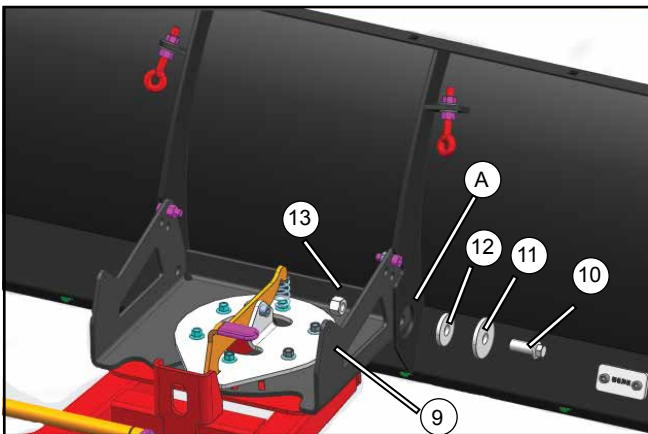
Fixez les supports (8) avec des goupilles fendues (6).

- i** Les méthodes d'assemblage gauche et droite sont les mêmes.



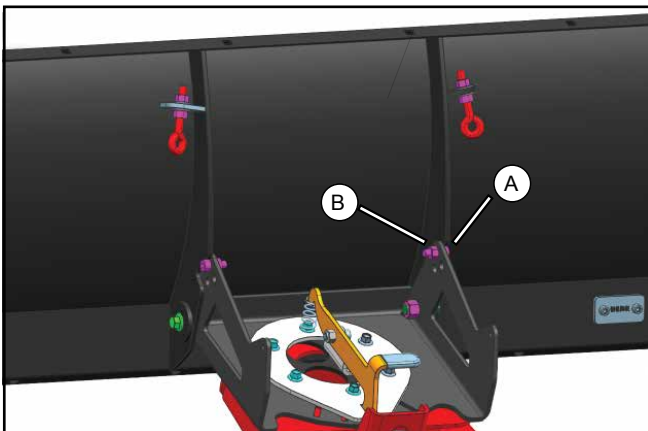
Desserrer et retirer les écrous (2) et rondelles (3) des tiges de réglage (4), puis insérez les tiges de réglage (4) dans la position de montage comme illustré. Installer les écrous (2) et rondelles (3) et pré-serrez-les.

- i** Les méthodes d'assemblage gauche et droite sont les mêmes.



Alignez l'ensemble de tige de poussée (9) avec la position du trou (A) du support de lame de charrue, puis insérez les petites rondelles (12) dans chaque trou (A) du support de la lame de charrue. Fixez les assemblages avec des boulons (10), grosses rondelles (11) et écrous (13).

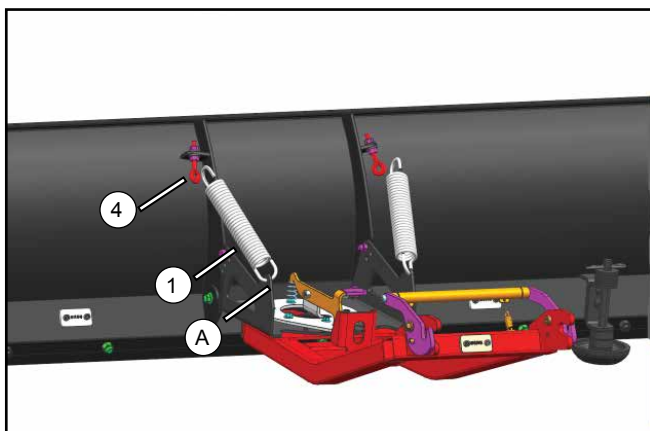
- i** Les méthodes d'assemblage gauche et droite sont les mêmes.



Fixez les boulons d'arrêt du pivot (A) et les écrous (B).

- i** Les méthodes d'assemblage gauche et droite sont les mêmes.

- i** Les butées de pivot ont des trous supplémentaires pour le réglage de l'angle vertical de la lame de charrue.

**ASSEMBLAGE ET INSTALLATION**

Fixez les ressorts de traction **(1)** aux tiges de réglage **(4)** et le cadre de pivot de la tige de poussée **(A)** comme illustré. Tournez les écrous sur les tiges de réglage **(4)** pour tendre les ressorts.

- 
- i** Les méthodes d'assemblage gauche et droite sont les mêmes.
  - i** La tension du ressort est réglable selon les besoins. Il permet à la lame de charrue de pivoter avant qu'elle ne soit endommagée par un objet immobile.